

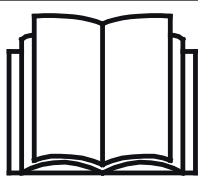
AVANT[®]

Työlaitteen käyttöohje



Kelajyrsin

Tuotenumero 1200 mm A425119
1500 mm A37430



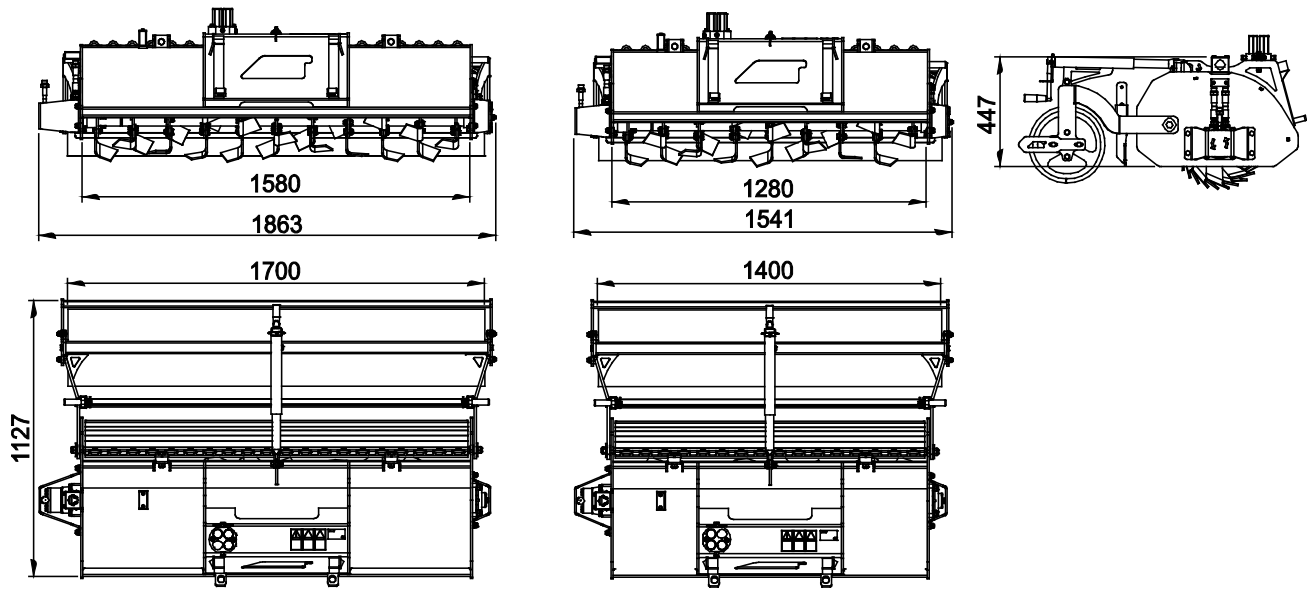
Lue käyttöohjeet huolellisesti ennen laitteen käyttöä ja noudata kaikkia annettuja ohjeita.

Säilytä käyttöohje myöhempää tarvetta varten.

Valmistaja:

AVANT[®]
AVANT TECNO OY
e-mail: sales@avanttecno.com

Ylötie 1
33470 YLÖJÄRVI
FINLAND
Tel. +358 3 347 8800
Fax +358 3 348 5511



SISÄLLYS

1. ALKUSANAT	4
Varoitussymbolit tässä käyttöohjeessa	5
2. KÄYTTÖTARKOITUS	6
3. TURVALLISUUSOHJEITA TYÖLAITTEEN KÄYTTÖÖN	7
4. TEKNISET TIEDOT	10
4.1 Turvallisuusmerkinnät ja laitteen pääkomponentit.....	10
5. TYÖLAITTEEN KIINNITTÄMINEN	12
5.1 Hydrauliletkujen kiinnittäminen ja irrottaminen	13
6. KÄYTTÖ	15
6.1 Tarkistukset ennen käyttöä	16
6.2 Käyttö	17
6.3 Tukkeumien välttäminen ja poistaminen.....	18
6.4 Pyörimissuunta	18
6.5 Jyrsintäsyvyyden ja puskulevyn korkeuden säätö.....	18
6.6 Käyttö kaltevassa maastossa	19
6.7 Kuljetusasento.....	19
6.8 Työlaitteen varastointi.....	19
7. KUNNOSSAPITO JA HUOLTO	20
7.1 Hydraulikomponenttien tarkastaminen	20
7.2 Työlaitteen puhdistus.....	21
7.3 Voitelu.....	21
7.4 Metallirakenteiden tarkastaminen	21
7.5 Kelajyrsimen terät	22
8. TAKUUEHDOT	23

I. Alkusanat

Avant Tecno Oy haluaa kiittää teitä siitä, että olette hankkineet AVANT-työlaitteen. Se on suunniteltu ja valmistettu pitkällisen tuotekehityksen ja kokemuksen perusteella. Tähän käyttöohjeeseen perehtymällä ja sitä noudattamalla varmistatte turvallisuutenne sekä työlaitteenne varman toiminnan ja pitkän käyttöiän. Lue ohjeet huolellisesti läpi ennen laitteen käyttöönottoa tai huoltotöitä.

Tämän käyttöohjeen tarkoitus on auttaa:

- käyttämään laitetta turvallisesti ja tehokkaasti
- huomioimaan ja ehkäisemään mahdolliset vaaraa aiheuttavat tilanteet
- pitämään laite kunnossa ja pitkäikäisenä

Ohjeiden avulla työlaitteen ja kuormaajan käyttäminen onnistuu turvallisesti kokemattomaltakin käyttäjältä. Ohjeet sisältävät tärkeitä ohjeita myös kokeneelle AVANT-kuljettajalle. Pidä huoli, että vain opastuksen saaneet henkilöt käyttävät kuormaajaa, ja että myös he ovat tutustuneet sekä kuormaajan että työlaitteen ohjekirjaan ja tapauskohtaisiin turvaohjeisiin ennen laitteen käyttämistä. Laitteen käyttäminen muuhun tarkoitukseen tai muulla tavalla kuin tässä käyttöohjeessä kuvattu on kielletty. Pidä käyttöohje saatavilla koko laitteen eliniän ajan. Muista myös luovuttaa tämä ohjekirja uudelle omistajalle luopuessasi laitteesta. Mikäli ohje katoaa, muista, että voit pyytää uuden jälleenmyyjältäsi tai valmistajalta.

Tässä käyttöohjekirjassa esitettyjen turvallisuusohjeiden lisäksi on huomioitava myös työsuojeluun liittyvät asetukset, paikalliset lait tai säännöt, ja muut asetukset laitteen käytöstä. Erityisesti laitteen tieliikennekäyttöä koskevat lait ja asetukset on huomioitava. Ota yhteyttä Avant-jälleenmyyjääsi saadaksesi lisätietoja paikallisista säännöksistä ennen kuin käytät kuormaajaa yleisellä tiellä.

Mikäli teillä on laitteen käyttöön tai huoltoon liittyviä lisäkysymyksiä, tai tarvitsette varaosia tai huoltoa, ottakaa yhteyttä omaan AVANT -jälleenmyyjäänne.

Tämä ohje on alkuperäinen suomenkielinen ohje. Jatkuvan tuotekehityksen johdosta jotkin tässä käyttöohjeessä esitetyt yksityiskohdat saattavat poiketa omistamistanne laitteista. Tässä käyttöohjeessä olevissa kuvissa voi esiintyä lisävarusteita tai ominaisuuksia, joita ei kuitenkaan ole jatkuvasti saatavilla. Pidätämme oikeuden muuttaa ohjekirjan sisältöä ilman velvollisuutta ilmoittaa muutoksista. Copyright © 2018 Avant Tecno Oy. Kaikki oikeudet pidätetään.

Varoitussymbolit tässä käyttöohjeessa

Tässä käyttöohjeessa käytetään seuraavia varoitussymboleita. Ne viittaavat sellaisiin tekijöihin, joiden huomioiminen vähentää henkilö- tai omaisuusvahinkojen vaaraa:



VAROITUS: HUOMIOSYMBOLI

Tämä symboli tarkoittaa: **"Varoitus, ole varovainen! Kyseessä on oma turvallisuutesi!"**

Lue huolella kolmiomerkin ohessa oleva varoitusviesti, se varoittaa välittömästä vaarasta, joka voi aiheuttaa vakavia henkilövahinkoja.

Itse varoitussymboli ja sen ohessa oleva varoitusviesti viittaavat tärkeisiin turvaohjeisiin tässä käyttöohjekirjassa. Sitä käytetään huomion kiinnittämiseksi ohjeisiin, jotka vaikuttavat omaan sekä muiden henkilöiden turvallisuuteen. Tämän symbolin nähdessäsi ole valppaana, turvallisuutesi on kyseessä, lue symbolin yhteydessä oleva varoitusviesti huolellisesti ja tiedota myös muita käyttäjiä.

VAARA:

Tämä merkkisana viittaa vaaralliseen tapahtumaan, joka johtaa kuolemaan tai vakaviin vammoihin, jos vaaratilannetta ei vältetä.

VAROITUS:

Tämä merkkisana viittaa vaaratilanteisiin, joiden seurauksena voi olla vakavia vammoja tai kuolema, jos vaaratilannetta ei vältetä.

HUOMIOI:

Tätä merkkisanaa käytetään ilmaisemaan tilanteita, joiden seurauksena voi olla vähäisiä vammoja, jos vaaratilannetta ei vältetä.

HUOMAUTUS

Tämä huomiosymboli viittaa laitteen oikeaa käyttöä ja kunnossapitoa koskeviin tärkeisiin kohtiin.

Symbolin lähetyksellä olevan ohjeen laiminlyönti voi johtaa laitteen rikkoutumiseen tai omaisuusvahinkoihin.

2. Käyttötarkoitus

Avant Kelajyrsin on taulukossa 1 lueteltuihin Avant-kuormaajiin tarkoitettu työlaite. Työlaite on tarkoitettu pintamaan muokkaustöihin, jyrsimiseen ja kylvöpinnan uudistukseen sekä istutusten yms. viimeistelyyn.

Kelajyrsintä käytetään vetämällä, jotta pyörät eivät sekoita juuri muokattua maata. Hydraulikäyttöisen kelajyrsimen muokkaussyvyyttä voidaan säätää 150 mm asti.

Työlaite on varustettu jyrällä, joka tasaa maan muokkaamisen jälkeen. Ennen muokkausta, jyrsimen ja jyrän välissä sijaitseva puskkulevy tasaa maaperän ennen kuin jyrä viimeistelee sen.

Kelajyrsin on tarkoitettu piha- ja puutarha-alueiden pehmeiden materiaalien käsittelyyn. Sitä ei ole tarkoitettu esimerkiksi pihan kulkuväylien lanaamiseen, eikä muille alueille, joilla maaperä koostuu pääosin sorasta ja kivistä. Kelajyrsin on suunniteltu käytettäväksi ainoastaan määritellyn mukaisesti, eikä sitä saa käyttää mihinkään muihin tarkoituksiin kuin on tarkoitettu.

Työlaite on suunniteltu mahdollisimman huoltovapaaksi. Käyttäjä voi suorittaa tavanomaiset säännölliset huollot itse. Käyttäjä ei kuitenkaan voi tehdä kaikkia huoltotöitä tehdä itse, ja vaativat huolto- ja korjaustyöt on jätettävä ammattilaisen tehtäväksi. Kaikissa huoltotöissä tulee käyttää asianmukaisia turvavarusteita ja suojaamia. Käytettävien varaosien tulee vastata täysin alkuperäisiä osia, mikä voidaan varmistaa käyttämällä ainoastaan alkuperäisiä varaosia. Erillinen varaosaluettelo voi olla saatavilla, kysy Avant-jälleenmyyjältäsi.

Tutustu käyttöohjeen huoltoa ja kunnossapitoa koskeviin ohjeisiin. Ota yhteyttä Avant-jälleenmyyjäsi, jos sinulla on lisäkysymyksiä laitteen käytöstä tai huollosta, tai jos tarvitset varaosia tai huoltopalvelua.

Taulukko 1 - Kelajyrsin - Yhteensopivuus Avant-kuormaajiin

Malli				520			
	220		420	523	630	745	
	225	313S	423	528	R35	750	e5
	225LPG	320S		530	635	755i	e6
				R20	640	760i	
				R28			
A425119	•	(•)	•	•	•	(•)	(•)
A37430	-	-	-	(•)	•	•	-

On suositeltua käyttää työlaitetta vain niiden kuormaajien kanssa, jotka on merkitty • -merkillä taulukkoon 1. Käytettäessä (•) merkittyjen koneiden kanssa täyttä suorituskyykyä ei välttämättä saavuteta. Lisävastapainot voivat olla tarpeelliset. Varmistaaksesi yhteensopivuuden muun kuin taulukossa mainitun mallin kanssa, ota yhteyttä Avant-jälleenmyyjäsi.

3. Turvallisuusohjeita työlaitteen käyttöön

Muistathan, että turvallisuus muodostuu usean tekijän summana. Kuormaajan ja työlaitteen yhdistelmä on hyvin voimakas ja voi väärin tai huolimattomasti käytettynä tai huollettuna aiheuttaa vakavia henkilö- tai omaisuusvahinkoja. Sen vuoksi perehdy huolellisesti sekä kuormaajan että työlaitteen käyttöohjekirjoihin ja turvallisiin työskentelytapoihin ennen käyttöönottoa. Älä käytä työlaitetta, ellet ole täysin perehtynyt sen käyttöön ja käyttöön liittyviin vaaroihin.



VAARA

Väärinkäyttö, huolimaton käyttö, tai huonokuntoisen laitteen käyttö aiheuttaa vakavan loukkaantumisen vaaran. Tutustu kuormaajan ohjainlaitteisiin ja työlaitteen kytkentään sekä oikeaan käyttötapaan turvallisella alueella. Perehdy erityisesti sekä työlaitteen että koneen turvalliseen pysäyttämiseen ja vaarattomaksi tekemiseen. Lue kaikki turvallisuusohjeet huolellisesti.

Lue kaikki turvallisuusohjeet huolellisesti ennen laitteen käsittelyä



VAROITUS

- Kun kiinnität työlaitetta kuormaajaan, Älä koskaan nosta tai siirrä lukitsematonta työlaitetta.
- Kelajyrsin on tarkoitettu yhden henkilön käytettäväksi. Älä päästä muita vaara-alueille työlaitteen käytön aikana.
- Kuljeta työlaitetta aina mahdollisimman matalalla matalimman mahdollisen painopisteen saamiseksi, ja pidä lisäksi kuormaajan teleskooppipuomi sisäänvedettynä ajon aikana.
- Kuormaajan tasapaino voi muuttua kuljettajan paikalta poistuttaessa, johtaen koneen kaatumiseen Muista aina, että puomi voi laskea yllättäen kuormaajan tasapainon menettämisen, vikaantumisen tai muun käyttäjän vuoksi. Työlaitetta tai kuormaajaa ei ole tarkoitettu jätettäväksi kannattelemaan kuormaa nostetuksi. Laske työlaite tukevasti maahan ennen kuin poistut kuormaajan ohjaamosta, äläkä anna kenenkään olla puomin tai työlaitteen alla.
- Ota käyttöympäristö ja siellä mahdollisesti muut työskentelevät henkilöt ja liikkuvat koneet huomioon. Huomioi työskennellessäsi maaston muodot ja muut ympäristön vaarat, kuten kuljettajan paikalle ulottuvat oksat ja puut, irtonaiset kivet ja liukkaat pinnat.
- Tarkista, ettei laitteen ulottumasyvyydessä ole esimerkiksi sähkökaapelia, vesijohtoja tai muita vaurioita aiheuttavia piilossa olevia esteitä. Esteeseen osuminen voi aiheuttaa sähköiskun, tulipalon, kaasuräjähdyksen tai muun vakavan vahingon.
- Työlaitetta saa käyttää vain yksi henkilö kerrallaan. Älä mene tai anna muiden mennä työskentelyalueelle, jossa joku käyttää kuormaajaa.
- Iskeymävaara - sinkoutuva materiaali. Älä anna muiden henkilöiden olla lähellä laitetta. Pysäytä laite, jos muita henkilöitä on 5 metriä lähempänä työlaitteesta Käytä vain kaikkien suojien ollessa paikoillaan.
- Varmista, että kelajyrsin on tuettu äkillisten liikkeiden varalta irrottaessasi sitä. Estääksesi työlaitetta liikkumasta laske se esimerkiksi puupölkkyjen päälle, eikä missään tapauksessa rungon alapuolelle ulottuvien terien päälle.
- Älä koskaan käytä kuormaajaa tai työlaitteita henkilöiden nostamiseen, kuljettamiseen tai minkäänlaisena työskentelyalustana edes tilapäisesti.



- Varmistu, että käytät vain hyväkuntoista työlaitetta. Tarkista säännöllisesti työlaitteen kunto läpikotaisin. Älä tee työlaitteeseen muutoksia, jotka voivat vaikuttaa sen turvallisuuteen. Reikien poraaminen työlaitteeseen on kielletty, kuten myös koukkujen tai muiden osien kiinnittäminen hitsaamalla tai muilla menetelmillä.
- Sammuta kuormaaja ja aseta työlaite turvalliseen asentoon turvallisen pysäytyksen ohjeiden mukaisesti ennen mitään puhdistus-, säätö- tai huoltotoita.
- Käytä työlaitetta vain sen käyttötarkoituksen mukaisesti. Muu käyttö voi aiheuttaa tarpeettomia turvallisuusriskejä, tai voivat vaurioittaa laitetta.
- Varmistu, että kuormaaja on varustettu tarvittavilla turvavarusteilla, ja että ne ovat kunnossa. Turvavyötä tulee käyttää. Mikäli työskentelyalueeseen liittyy erityisiä vaaratekijöitä, suojaudu asianmukaisilla turvavarusteilla.
- Lue lisäksi kuormaajan käyttöohjeesta, kuinka kuormaajaa käytetään oikein.



Varo takertumisen ja puristumisen vaaraa, erityisesti tukoksen poistamisen yhteydessä. Jos tukos poistetaan kytkemättä ensin työhydrauliikkaa pois käytöstä, lähtee siirtoruuvi pyörimään välittömästi aiheuttaen vakavien vammojen vaaran mahdollisuuden. Pysäytä työlaite kääntämällä työhydrauliikan käyttövipu keskiasentoonsa aina ennen kuljettajan paikalta poistumista, sammuta kuormaajan moottori sekä vapauta hydraulijärjestelmän paine.



Vakavan loukkaantumisen tai kuoleman vaara - Puomin laskeminen voi murskata kenet tahansa työlaitteen tai kuormaajan puomin alla. Lopeta käyttö välittömästi, jos joku on vaarassa joutua työlaitteen alle tai kuormaajan ja työlaitteen väliin. Puomi tai työlaite saattaa liikkua odottamattomasti vaikka kuormaaja olisikin sammutettu. Pidä turvallinen etäisyys vaara-alueeseen sekä liikkuviin komponentteihin.



Vakavien henkilökohtaisten vammojen riski. - Asiaton tai huolimaton työlaitteen käyttö saattaa aiheuttaa vaaratilanteita. Käytä työlaitetta vain sen käyttötarkoituksen mukaisesti. Tutustu kuormaajan hallintalaitteisiin turvallisella alueella. Kiinnitä erityistä huomiota työlaitteen ja koneen turvalliseen pysäyttämiseen.



Takertumisvaara - Älä käytä löysiä vaatteita käytön aikana. Älä koskaan käytä löysää vaatetusta, pitkiä huiveja, koruja, tai muuta vastaavaa laitteen käytön aikana. Tarvittaessa käytä päähinettä estämään pitkien hiuksien joutuminen pyöriä osien lähelle.

Muista käyttää sopivia henkilökohtaisia turvavarusteita:



- Melutaso kuljettajan paikalla voi ylittää 85 dB(A) riippuen kuormaajasta ja työn luonteesta. Voimakas melu tai pitkittynyt altistus melulle voi aiheuttaa kuulon heikkenemistä. Käytä kuulonsuojaimia kuormaajaa käytettäessä.



- Käytä suojaavia käsineitä.



- Käytä turvakenkiä aina kuormaajan kanssa työskenneltäessä.



- Käytä suojalaseja hydraulikomponentteja käsiteltäessä.

Turvallinen työlaitteen pysäytys, ennen laitteen lähelle menemistä:



VAROITUS

Pysäytä työlaite turvallista pysäytystä noudattaen aina ennen kuljettajan paikalta poistumista. Turvallinen pysäytys estää laitteen tahattoman liikkumisen. Huomaa, että kuormaajan puomi liikkuu alas myös moottorin ollessa sammutettuna. Turvallinen pysäytystapa:

- Laske puomi alas ja aseta työlaite maahan.
- Sammuta kuormaaja ja lukitse käsijarru.
- Vapauta hydraulijärjestelmän jäännöspaine: liikuta kaikkia hydraulisia hallintalaitteita niiden ääriasentoihin muutaman kerran.
- Estä laitteen tahaton käynnistäminen, poista virta-avain.

4. Tekniset tiedot

Taulukko 2 - Kelajyrsin - Työlaitemäärityt

Tuotenumero	A425119	A37430
Työleveys:	1200 mm	1500 mm
Jyrän leveys:	1400 mm	1700 mm
Kokonaisleveys:	1530 mm	1830 mm
Pituus:	1140 mm	1140 mm
Massa:	250 kg	295 kg
Muokkaussyvyys:	0-150 mm	0-150 mm
Suosittelun hydrauliohjain virtaus:	30-40 l/min	50-60 l/min
Suurin hydraulien energia syöttö:	50 l/min 22,5 MPa (225 Bar)	70 l/min 22,5 MPa (225 Bar)
Yhteensopivat AVANT-kuormaajat	Katso Taulukko 1	

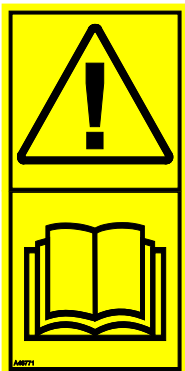
4.1 Turvallisuusmerkinnät ja laitteen pääkomponentit

Alla on esitetty tarrat ja merkinnät, joiden tulee olla nähtävillä. Niiden tulee olla näkyvillä ja luettavissa. Kiinnitä uudet tarrat epäselvien tai puuttuvien tilalle. Uusia tarroja saat jälleenmyyjäsi tai kannessa mainittujen yhteystietojen kautta.



VAROITUS

Varmista, että kaikki varoitustarrat ovat luettavissa. Varoitustarrat sisältävät turvallisuuden kannalta tärkeää tietoa ja ne auttavat tunnistamaan ja muistamaan laitteeseen liittyviä vaaroja. Kiinnitä uudet varoitustarrat vaurioituneiden tai puuttuvien tilalle.



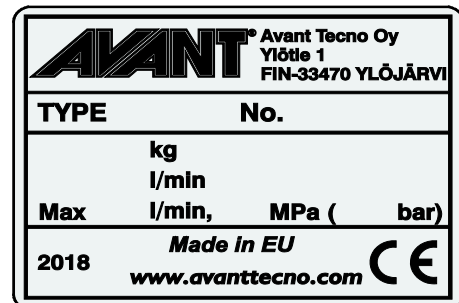
A46771



A46772



A46802

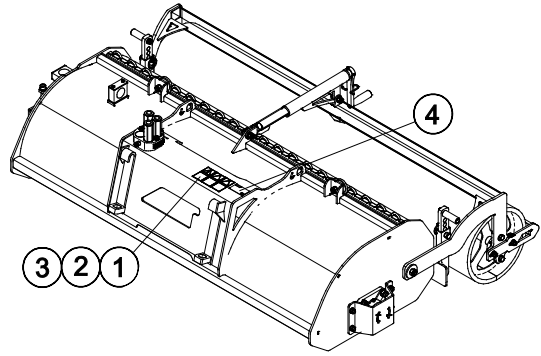


Työlaitteen tunnistuskilpi
A4256147/A430646

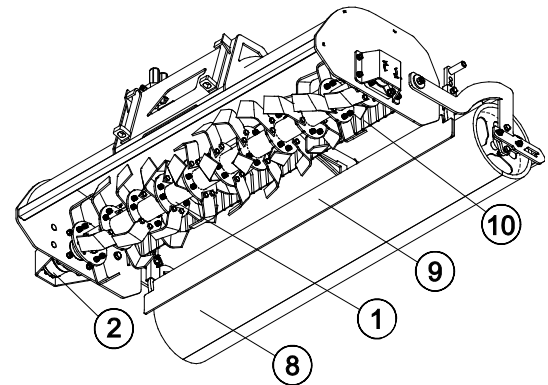
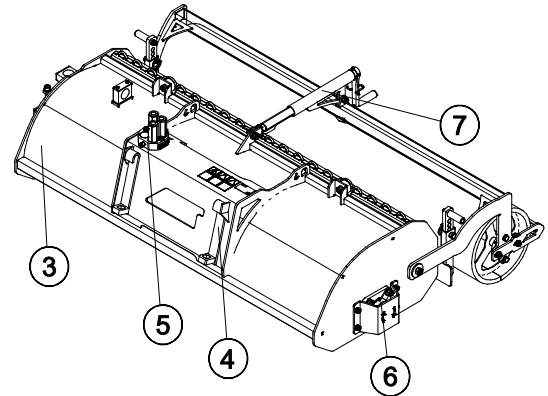
Varoitustarran kiinnittäminen kuluneen tilalle: Puhdista pinta huolellisesti kaiken siinä olevan rasvan poistamiseksi. Anna kuivua hyvin. Vedä tarran taustapaperi pois ja painele tarra paikalleen. Huolehdi, että tarran liimapintaan ei kosketa.

Taulukko 3 - Tarrojen varoitusviestit ja sijainnit

Tarra		Varoitusviesti
1	A46771	Väärinkäytön vaara - Lue käyttöohjeet ennen käyttöä.
2	A46772	Puristumisvaara - Älä mene nostetun laitteen alle, pysy etäällä nostetuista osista.
3	A46802	Varo teräviä teriä - älä koskaan kurkota pyöriviin osiin, ja älä koskaan käytä laitetta, jos kaikki suojat eivät ole paikallaan.
4	A4256147 A430646	Työlaitteen tunnistuskilpi


Taulukko 4 - Kelajyrsin - Pääkomponentit

1	Teräkseli
2	Hydraulimoottori
3	Runko
4	Pikakiinnityslevy
5	Sarjapikaliittimen teline
6	Laakeri
7	Säätömekanismi
8	Jyrä
9	Säädettävä puskulevy
10	Hara



5. Työlaitteen kiinnittäminen

Työlaitteen kiinnittäminen kuormaajaan on helppoa ja nopeaa, mutta se on syytä tehdä huolella. Työlaite kiinnitetään kuormaajan puomiin pikakiinnityslevyn ja työlaitteen vastakappaleen avulla.

Jos työlaite ei ole lukkiutunut kuormaajaan, saattaa työlaite irrota kuormaajasta ja aiheuttaa vaaratilanteita. Kuormaajalla ei saa ajaa, eikä puomia tule koskaan nostaa, jos työlaitetta ei ole lukittu. Vaaratilanteiden välttämiseksi noudata alla olevia kiinnitysohjeita. Muista myös tässä käyttöohjeessa esitetyt turvallisuusohjeet. Harjalaite kiinnitetään kuormaajaan seuraavassa esitetyllä tavalla:

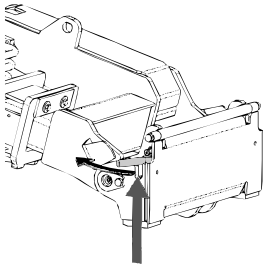


VAROITUS

Puristumisvaara - Varmista, että kiinnittämätön työlaite ei pääse liikkumaan tai kaatumaan. Älä mene työlaitteen ja kuormaajan väliselle vaara-alueelle. Kiinnitä työlaite vain tasaisella alustalla.

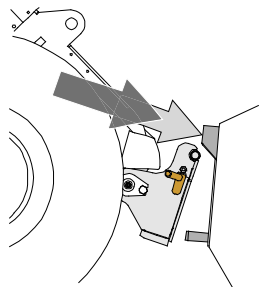
Älä koskaan siirrä tai nosta työlaitetta, jota ei ole lukittu.

Avant pikakiinnitys:



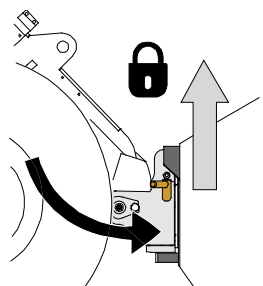
Vaihe 1:

- Nosta pikakiinnityslevyn lukitustapit ylös ja käännä ne taakse hahloon siten, että ne lukittuvat yläasentoon.
- Mikäli kuormaaja on varustettu työlaitteen hydraulisella lukituksella, katso lukitussalpojen käyttöä koskevat tarkemmat ohjeet asianmukaisista ohjeista.
- Varmista, että hydrauliletkut tai sähköjohto eivät ole asennuksen tiellä.



Vaihe 2:

- Käännä pikakiinnityslevyä hydrauliiikan avulla etuviistoon asentoon.
- Aja kuormaaja työlaitteeseen kiinni. Jos kuormaaja on varustettu teleskooppipuomilla, voit käyttää sitä apuna.
- Kohdista kuormaajan pikakiinnityslevyn kiinnitystapit niin, että ne ovat työlaitteessa olevien korvakkeiden alla.



Vaihe 3:

- Nosta puomia hieman - vedä puomin ohjausvipua taaksepäin, jolloin työlaite nousee ilmaan.
- Käännä puomin ohjausvipua vasemmalle, jolloin pikakiinnityslevyn alaosa kääntyy kiinni työlaitteeseen.
- Lukitse lukitustapit käsin tai lukitse hydraulinen lukitus.
- **Varmista molempien tappien lukittuminen aina.**



VAROITUS

Puristumisvaara - Vältä työlaitteen kaatuminen.

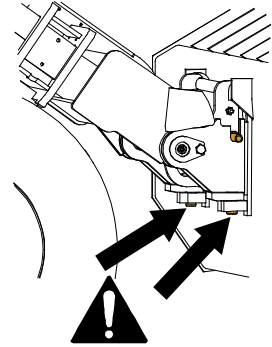
Liiallinen kiinnittämättömän työlaitteen kallistaminen tai nostaminen lisää työlaitteen kaatumisen riskiä. Älä käytä lukitustappien automaattista lukitusta työlaitteen ollessa nostettuna yli metrin korkeudelle maasta. Mikäli lukitustapit eivät lukitu normaalisti pikakiinnityslevyä kallistettaessa, älä nosta tai kallista työlaitetta enempää. Laske työlaite maahan ja varmista lukitus käsin.



VAROITUS

Putoavien esineiden riski - Estä työlaitteen putoaminen.

Työlaite, joka ei ole täysin lukittunut kuormaajaan voi kaatua puomin tai käyttäjän päälle, tai työlaite voi pudota kuormaajan alle ajon aikana johtaen kuormaajan hallinnan menettämiseen. Älä koskaan siirrä tai nosta työlaitetta, jota ei ole lukittu. Ennen työlaitteen liikuttamista tai nostamista varmista, että lukitustappi on ala-asennossaan ja ulottuu hieman pikakiinnityslevyn alaosan läpi.



VAROITUS

Varmista, että työlaite on yhteensopiva kuormaajan kanssa. Kuormaajan tasapaino, mahdollinen työlaitteen ylikuormitus, ja kuormaajan ohjausjärjestelmien yhteensopivuus tulee varmistaa mekaanisen kiinnityksen lisäksi. Jos käytät työlaitetta sellaisen kuormaajan kanssa, mitä ei ole tarkoitettu tämän työlaitteen kanssa käytettäväksi, vaarana voi olla kuormaajan kaatuminen, työlaitteen vaurioituminen ylikuormitusten vuoksi, sekä työlaitteen ja sen työkaluihin liittyvän hallitsemattoman liikkumisen vaarat. Jos kuormaajaasi ei ole lueteltu taulukossa 1 sivulla 6 kysy Avant-jälleenmyyjältäsi ennen työlaitteen käyttöä.

5.1 Hydrauliletkujen kiinnittäminen ja irrottaminen

Avant-kuormaajissa letkut kiinnitetään sarjapikaliittimen avulla. Jos sinulla on 300-700 -sarjan kuormaaja, jossa on tavanomaiset pikaliittimet ja haluat siirtyä sarjapikaliittimen käyttöön, ota yhteyttä Avant-jälleenmyyjäsi tai huoltopisteeseen ohjeita tai asennuspalvelua varten.



VAROITUS

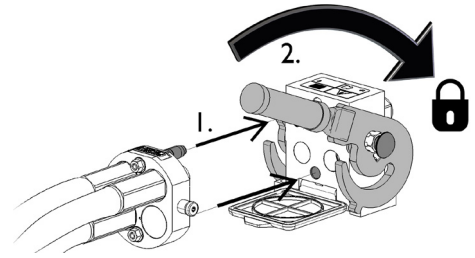
Työlaitteen liikkumisen sekä hydrauliohjainpurkautumisen vaara - Älä koskaan kytke tai irrota pikaliittimiä tai käsittele muita hydraulikomponentteja työhydrauliikan käyttöviivun ollessa lukittuna päälle tai järjestelmän ollessa paineellinen. Hydrauliletkujen kytkeminen tai irrottaminen järjestelmän ollessa paineenalaisena voi johtaa työlaitteen tahattomiin liikkeisiin tai korkeapaineiseen nestepurkaukseen, jonka seurauksena voi aiheutua palovammoja tai muita vakavia vammoja. Noudata turvallista pysäytystä ennen pikaliittimien irtikytkentää.

HUOMAUTUS

Pidä liittimet mahdollisimman puhtaina, käytä sekä työlaitteessa että kuormaajassa olevia liittimien suojia. Lika, jää ym. saattavat vaikeuttaa liittimien käyttöä huomattavasti. Älä jätä letkuja maata vasten; laita sarjapikaliitin työlaitteessa olevaan telineeseen.

Sarjapikaliittimen kiinnittäminen:

1. Kohdista sarjapikaliittimen tapit kuormaajan liittimessä olevien reikien kanssa. Sarjapikaliitin ei kiinnity, jos pikaliitin on ylösalaisin.
2. Kiinnitä ja lukitse sarjapikaliitin kääntämällä lukitusvipua kohti kuormaajaa.

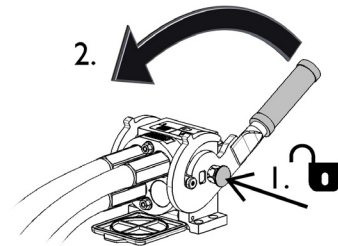


Vivun tulisi liikkua helposti aina lukitusasentoonsa asti. Mikäli vipu ei liiku kevyesti, tarkista liittimen kohdistus ja asento sekä puhdista liittimet. Lisäksi sammuta kuormaajan moottori ja vapauta hydraulijärjestelmän paine.

Sarjapikaliittimen irrottaminen:

Ennen hydrauliletkujen irrottamista laske työlaite tukevalle ja tasaiselle alustalle.

1. Kytke kuormaajan työhydrauliikka pois käytöstä.
2. Pidä sarjapikaliittimen sivussa oleva lukituksen avauspainike painettuna ja käännä vipua irrottaaksesi liittimet.
3. Käytön jälkeen aseta sarjapikaliitin työlaitteessa olevaan pidikkeeseen.


Hydrauliletkujen irtikytkeminen:

Ennen hydrauliliittinten irtikytkentää laske työlaite tukevalle alustalle turvalliseen asentoon. Vapauta työhydrauliikan käyttövipu keskiasentoonsa.

HUOMAUTUS

Irrottaessasi työlaitetta irrota aina ensin hydrauliliittimet ennen pikalukituksen avaamista välttääksesi letkuvaurion ja sitä mahdollisesti seuraavan öljyriskeen. Laita liittimien suojatulpat paikalleen estääksesi lian pääsyn hydraulijärjestelmään.

Hydrauliikan jäännöspaineen vapauttaminen:

Jos työlaitteen hydraulipiiriin jää painetta, on liittimet usein mahdollista irrottaa, mutta kytkeminen seuraavalla kertaa voi olla vaikeaa. Jos pikaliittimet eivät kytkeydy kuormaajaan helposti, tulee jäännöspaine vapauttaa kääntämällä työhydrauliikan käyttövipua kuormaajan moottorin ollessa sammutettuna. Varmistaaksesi, että hydraulipiiriin ei jää jäännöspainetta, sammuta kuormaajan moottori ja liikuta kuormaajan työhydrauliikan käyttövipua ääriasentoihin ennen laitteen lähelle menemistä.

6. Käyttö

Tarkista työlaite ja käyttöympäristö vielä ennen kaivamisen aloittamista, ja että kaikki esteet on poistettu työalueelta. Työlaitteen sekä työskentelyalueen nopea tarkastaminen ennen käyttöä kuuluvat turvallisuuden sekä parhaan mahdollisen työskentelytuloksen varmistamiseen.



VAROITUS

Puristumisvaara - Älä koskaan päästä ketään nostetun työlaitteen tai kuormaajan puomin alle. Pidä mielessä, että kuormaajan puomia voidaan laskea ja työlaitetta kallistaa, vaikka moottori olisi sammutettu (puristumisvaara). Työlaitetta tai kuormaajaa ei ole tarkoitettu jätettäväksi kannattelemaan kuormaa nostetuksi. Laske työlaite turvalliseen asentoon aina ennen kuljettajan paikalta poistumista.



VAROITUS

Iskeymävaara - sinkoutuva materiaali. Varmista ennen käyttöä, että sekä työlaite että kuormaaja ovat kunnossa ja suojakannet paikoillaan. Huomioi että suojakansista huolimatta työskentelyalueella olevat kivet, puun kappaleet sekä muut esineet saattavat sinkoutua jyrsestä. Pysäytä jyrsin, jos henkilöitä on lähempänä kuin 5 metriä työskentelyalueella.



6.1 Tarkistukset ennen käyttöä

- Poista työskentelyalueelta esteet, kuten esimerkiksi suuret oksat tai kivet, ennen työskentelyn aloittamista. Muista oikeat työskentelytavat ja vältä turhaa kuormaaajasta nousemista. Tarkista, että myös mahdollisesti vaurioita aiheuttavat piilossa olevat esteet on merkitty tai poistettu alueelta, ja ettei laitteen ulottumasyvyydessä ole sähkökaapeleita eikä vesi- tai kaasuputkia.
- Käytä laitetta vain, kun kaikki tapit on kiinnitetty ja lukittu.
- Tarkista sekä kelajyrsimen että kuormaajan yleiskunto ennen jokaista käyttökertaa. Varmista että terät ovat kunnossa ja pyörivät vapaasti, ja ettei kelajyrsimen akselin ympärille ole kertynyt narua tai muuta vierasta materiaalia.
- Tarkista ettei kelajyrsimessä ole rikkinäisiä komponentteja.
- Tarkista laite säännöllisesti öljyvuotojen varalta. Lue laitteen kunnossapitoa koskevat ohjeet luvusta 7.
- Varmista, että muut henkilöt ovat turvallisen etäisyyden päässä laitetta käytettäessä. Älä päästä ketään puomin vaara-alueelle tai suoraan kuormaajan eteen. Varmista aina, että kuormaajalla peruuttaminen on turvallista. Älä koskaan oletta, että muut henkilöt pysyvät viimeksi havaitussa paikassa; varsinkin lapset voivat olla kiinnostuneita liikkuvista koneista.
- Käytä laitetta ja kuormaajan hallintalaitteita vain kuljettajan paikalla istuttaessa. Varmista, että kuormaajaa ja työlaitetta käytetään turvallisella ja käyttötarkoituksen mukaisella tavalla. Älä anna lasten käyttää laitteita.
- Älä koskaan käytä konetta alkoholin, huumaavien aineiden tai väsymystä aiheuttavien tai arviointikykyä heikentävien lääkkeiden vaikutuksen alaisena, tai jos kyky käyttää konetta on muuten heikentynyt.
- Muista oikeat työskentelytavat ja vältä turhaa kuormaaajasta nousemista. Harjoittele työlaitteen käyttöä ja tutustu kuormaajan hallintalaitteisiin turvallisella alueella. Jos käytössä oleva kuormaajamalli ei ole ennestään tuttu, on suositeltavaa opetella kuormaajan hallinta ilman mitään työlaitetta kiinnitettynä.

6.2 Käyttö

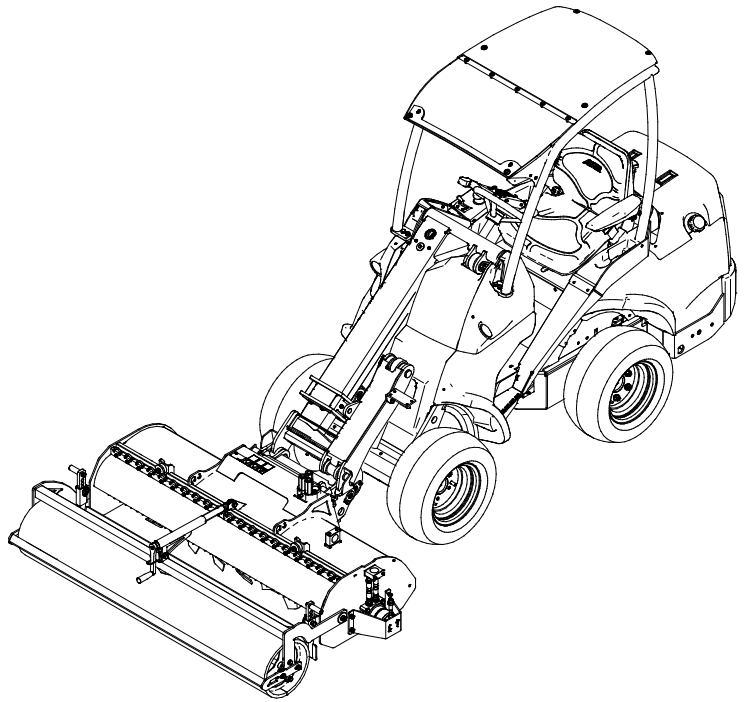
Kelajyrsimen käyttö:

1. Aseta työlaite käyttöasentoon maanpinnan suuntaisesti, kuten viereisessä kuvassa on esitetty.
2. Kelajyrsin käynnistetään kääntämällä työhydrauliikan käyttövipu lukitusasentoonsa, tai joystickin painikkeilla.
3. Sovita jyrsimen pyöritysnopeus ja kuormaajan ajonopeus käyttöolosuhteiden mukaisesti.

Kelajyrsintä käytetään suurilla kierroksilla, sekä kuormaajan ja jyrsinmallin yhdistelmän mukaan yhdellä tai kahdella työhydrauliikan pumpulla.

4. Kelajyrsintä käytetään peruuttamalla kuormaajaa, jotta pyörät eivät paina juuri muokattua maata.

Jos kuormaajassa on teleskooppipuomi, voit käyttää sitä saadaksesi paremman näkyvyyden työskentelyalueelle.



Jyrsimen muokkaustehoon vaikuttavat seuraavat seikat:

1. Ajonopeus
2. Kuormaajan moottorin kierrokset, kuormaajan ominaisuudet, työhydrauliikan tuotto
3. Jyrsittävä maa-aines, sen tiiviys sekä kosteus
4. Muokkaussyvyys

Mitä tiiviimpää maa-aines on, sitä enemmän kelajyrsin vaatii tehoa kuormaajalta. Kuohkeassa maa-aineksessa voidaan mahdollisesti ajaa hieman nopeammin, mutta tiukassa tai sitkeässä maa-aineksessa tulee käyttää suurta kuormaajan moottorin pyörintänopeutta (suuri työhydrauliikan tuotto) ajonopeuden tulee olla alhainen. Joissakin tapauksissa voi olla kannattavaa käyttää aluksi pientä muokkaussyvyyttä maan pinnan rikkomiseen, jonka jälkeen syvempi muokkaus voidaan tehdä toisella ajolla.

Jos kelajyrsin lakkaa pyörimästä,

- on ajonopeus ollut liian suuri tai,
- jyrsin on osunut kiveen.

Jos terät osuvat kiveen, nosta jyrsin hieman maanpinnan yläpuolelle terien kulumisen ja vaurioitumisen estämiseksi. Jos maassa olevaa estettä ei saada poistettua, yritä kiertää este, sillä jyrsintä ei tule käyttää esteiden pilkkomiseen.

6.3 Tukkeumien välttäminen ja poistaminen

Vältä kelajyrsimen tukkeutuminen säätämällä ajonopeus käyttöolosuhteiden mukaisesti. Pidä laite puhtana, jotta leikkuujäte ei tartu siihen.

Tavallisesti tukkeuma voidaan poistaa pyörittämällä teräkseliä vastakkaiseen suuntaan. Tarvittaessa, poista tukkeuma käyttämällä asianmukaisia työkaluja. Noudata turvallista pysäytystä ennen työlaitteen lähelle menemistä.



VAROITUS

Varo takertumisen ja puristumisen vaaraa, erityisesti tukoksen poistamisen yhteydessä. Jos tukos poistetaan kytkemättä ensin työhydrauliikkaa pois käytöstä, lähtee teräkseli pyörimään välittömästi aiheuttaen vakavien vammojen vaaran mahdollisuuden. Pysäytä työlaite kääntämällä työhydrauliikan käyttövipu keskiasentoonsa aina ennen kuljettajan paikalta poistumista, sammuta kuormaajan moottori sekä vapauta hydraulijärjestelmän paine.

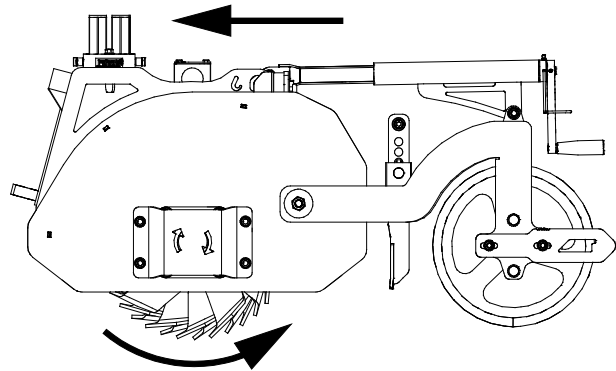


VAARA

Vakava loukkaantumisen vaara - Odottamaton laitteen käynnistyminen. Varmistaaksesi, että työlaite ei pyöri, irtikytkte sarjapikaliitin (tai pikaliittimet) kuormaajasta ennen laitteen lähelle menemistä.

6.4 Pyörimissuunta

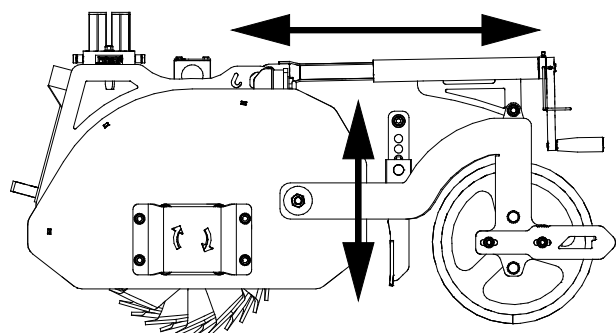
Tarkista terien pyörimissuunta. Terien tulee pyöriä myötäpäivään koneen vasemmalta puolen katsottuna. Jyrsimen tulee pyöriä koneella peruutettaessa kulkusuunnan myötäisesti. Mikäli jyrsin pyörii väärin päin, vaihda hydrauliliittimien kytkentäjärjestystä (tavanomaisia pikaliittimiä käytettäessä).



6.5 Jyrsintäsyvyyden ja puskulevyn korkeuden säätö

Jyrsintäsyvyyttä voidaan säätää portaattomasti jyrän korkeutta säätämällä ja kuormaajan puomilla. Kun jyrsin on asetettu sopivaan käyttöasentoon, nosta jyrsin käyttämällä ainoastaan puomin nostoliikettä, kallistamatta työlaitetta. Tällä tavoin jyrsin voidaan laskea nopeasti takaisin oikeaan käyttöasentoon ja muokkaussyvyyteen.

Puskulevyä säädetään pystysuunnassa asettamalla terä yhteen kuudesta vaihtoehdosta yhdensuuntaisesti molemmin puolin.



6.6 Käyttö kaltevassa maastossa

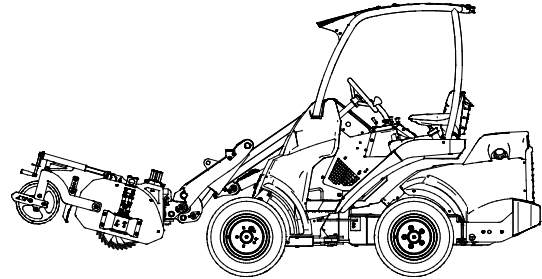
Kaltevalla alustalla tai mäessä työskenneltäessä tarvitaan erityistä huolellisuutta. Varo kuoppia, töyssyjä, kiviä ja muita mahdollisesti piilossa olevia esteitä. Epätasainen maasto voi johtaa koneen kaatumiseen. Aja mäessä hitaasti ja vältä äkillisiä nopeuden tai suunnan muutoksia. Kaltevassa maastossa aja rinnettä mieluiten kohtisuoraan ylös tai alas, välttämällä liikaa sivukallistusta. Jos eteneminen jyrkkään ylämäkeen pysähtyy, pysäytä ensin työlaite ja peruuta sitten hieman. Noudata erityistä varovaisuutta ojen ja pengerten lähellä, sillä reunan sortuessa kone voi kaatua. Suosittelemme rengaslisäpainojen käyttämistä 200-sarjan koneissa paremman vakauden saavuttamiseksi.

6.7 Kuljetusasento



HUOMIO!

Pidä kuormaaja tasapainossa. Kuljeta työlaitetta aina niin matalalla ja lähellä maanpintaa kuin mahdollista. Pidä teleskooppipuomi vedettynä sisään ajon aikana.

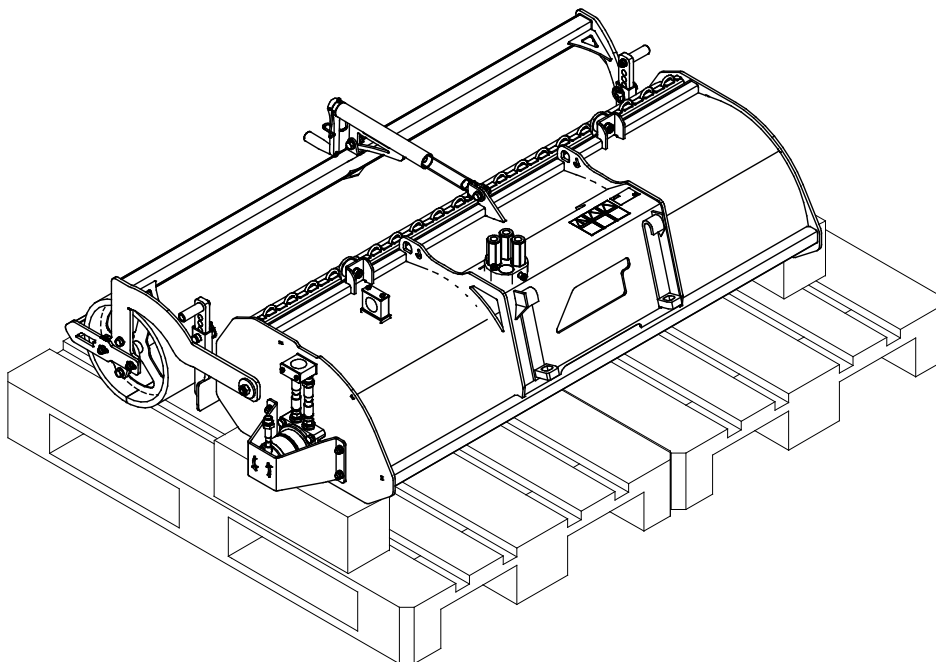


6.8 Työlaitteen varastointi

Irrota ja varastoi työlaite tasaisella alustalla. Paras tapa työlaitteen varastoimiseksi on paikka, joka on suojassa suoralta auringonvalolta, sateelta ja ääriämpötiloilta.

- Vältä jättämästä työlaitetta suoraan maata vasten. Aseta se esimerkiksi puukappaliden tai trukkilavan päälle.
- Aseta sarjapikaliitin telineeseensä. Älä koskaan jätä hydrauliliitintä maahan.
- Varmista, että työlaitteen liikkuminen varastoinnin aikana on estetty.

Älä koskaan kiipeä työlaitteen päälle.



Varastoi kelajyrsin siten, että se ei jää omien teriensä tai jyrärullan varaan. Ennen pidempiaikaista varastointia puhdista työlaite perusteellisesti, paikkaa tarvittaessa irronnut maalipinta ja voitele voitelukohteet välttääksesi ruostevauriot.

7. Kunnossapito ja huolto

Työlaite on suunniteltu mahdollisimman huoltovapaaksi. Koneen kunnossapitoon kuuluvat säännöllinen puhdistaminen ja voitelu, sekä sen yleiskunnon tarkkailu. Liikkuvien koneenosien aiheuttaman puristumisvaaran vuoksi kaikki huoltotyöt tulee tehdä vasta, kun liikkuvat osat on laskettu täysin alas ja työlaite on asetettu tukevasti maata vasten.



Puristumisvaara - Älä koskaan mene nostetun työlaitteen alle. Varmista työlaitteen tuenta kaikkien tarkastus-, säätö- ja huoltotöiden aikana. Älä koskaan mene nostetun työlaitteen alle. Kuormaajan puomi voi laskea huoltotöiden aikana yllättäen aiheuttaen vakavia vammoja puomin alle puristumisen tai iskeytymisen seurauksena, vaikka kuormaajan moottori olisi sammutettuna. Kaikki kunnossapito- ja huoltotyöt tulee tehdä vain, kun työlaite on laskettu alas turvalliseen asentoon.

7.1 Hydraulikomponenttien tarkastaminen

Tarkasta hydrauliletkut ja -komponentit kuormaajan moottori sammutettuna ja hydraulijärjestelmän paine vapautettuna. Älä käytä laitetta, mikäli olet havainnut vian työlaitteen tai kuormaajan hydraulijärjestelmässä. Vuotava hydraulineeste voi aiheuttaa palovammoja tai läpäistä ihon ja aiheuttaa vakavia vammoja. Hakeudu välittömästi lääkäriin, jos hydraulioöljy läpäisee ihon. Pese hydraulioöljyn kanssa kosketuksiin joutunut kehonosa huolellisesti veden ja saippuan kanssa. Neste on myös ympäristölle haitallista ja ympäristöön vuotaminen on estettävä. Korjaa kaikki vuodot heti havaitsemisen jälkeen, sillä pieni vuoto voi nopeasti muuttua suureksi. Käytä laitetta vain hydraulioöljyllä, joka on hyväksytty Avant kuormaajien kanssa käytettäväksi.



Vaara korkeapaineisen nestesuihkun tunkeutumisesta ihon lävitse - Vapauta hydraulijärjestelmän paine ennen huoltotöitä. Älä käsittele paineenalaista hydraulijärjestelmää, sillä liittimen rikkoutuessa tai löystyessä vapautuva öljy voi aiheuttaa vakavia vammoja. Älä käytä laitetta, mikäli olet havainnut vian hydraulijärjestelmässä.



Tarkasta letkut halkeamien ja kulumisen varalta. Mikäli vuotamisesta on merkkejä, käytä epäillyn vuodon alueella pahvinpalaa komponentin tarkastamiseksi. Älä käytä käsiä vuotojen etsintään. Tarkkaile letkujen kulumista ja lopeta käyttö, mikäli jonkin letkun pintakerros on kulunut pois. Tarkista myös letkujen reititys ja säädä letkukiinnikkeitä tarpeen mukaan, jotta letkut eivät altistu hiertymiselle. Hydrauliletkujen käyttöikä on rajallinen. Käyttöolosuhteista riippuen hydrauliletkut on tarkastettava huolellisesti viimeistään 3-5 vuoden käytön jälkeen, ja letkujen kunnosta riippuen ne on vaihdettava uusiin.

Mikäli havaitset jonkin poikkeaman, on vaurioitunut letku tai komponentti vaihdettava uuteen, ja laitteen käyttö on lopetettava, kunnes vika on korjattu. Varaosia saat AVANT jälleenmyyjäsi kautta, suoraan valmistajalta tai lähimmästä AVANT sopimushuollosta. Jätä korjaustyö ammattilaisen tehtäväksi, mikäli sinulla ei ole tarvittavia tietoja ja kokemusta hydraulitoimisten laitteiden asennusten tekemisestä ja siitä, kuinka laitteet huolletaan turvallisesti.

7.2 Työlaitteen puhdistus

Puhdista jyrsein mahdollisimman nopeasti käytön jälkeen, jolloin puhdistaminen on helpompaa. Heti käytön jälkeen nosta kelajyrsein hieman irti maasta ja käytä sitä hetki hitaasti aloittaen teriin jääneen materiaalin irrottamiseksi. Älä iske jyrshintä maata vasten. Työlaitteen puhdistuksessa voidaan käyttää painepesuria ja mieto pesuainetta. Älä kuitenkaan käytä voimakkaita liuottimia tai suihkuta suoraan hydraulikomponentteja kohti, ja varo työlaitteeseen kiinnitettyjä tarroja. Voitele työlaitteen voitelukohteet pesun jälkeen.

Puhdista työlaite säännöllisesti estääksesi lian kertyminen, jolloin se on vaikeampi puhdistaa.



VAROITUS

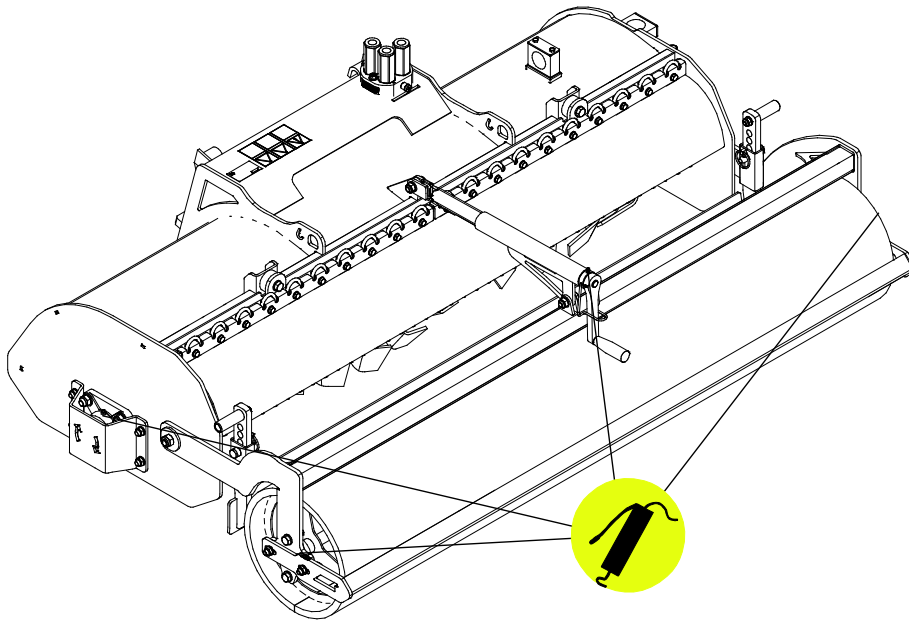
Takertumisvaara - Takertumisvaara on olemassa myös huollon aikana. Älä käytä työlaitetta puhdistuksen aikana.

7.3 Voitelu

Kelajyrsimessä on yhteensä 4 voitelukohtetta, jyrärullan päissä, säätömekanismissa ja teräkselin päässä.

Pieni määrä voiteluainetta tarvitaan laakereiden voitelukohteisiin säännöllisesti. Sopiva voiteluväli riippuu suuresti käyttöolosuhteista, mutta vähintään 5-10 käyttötunnin välein on lisättävä voiteluainetta.

Puhdista voitelunipan pää ennen voiteluaineen lisäämistä ja lisää vain vähän kerrallaan. Voitelunippa on vakiotyyppinen R1/8" nippa. Vaihda se tarvittaessa.



HUOMAUTUS

Voiteluainetta tulee lisätä noin 5-10 käyttötunnin välein. Puhdista nipan pää ennen voiteluaineen lisäämistä. Lisää vain parin rasvaprässin painalluksen verran kerrallaan.

7.4 Metallirakenteiden tarkastaminen

Myös työlaitteen metallirakenteet tulee tarkastaa säännöllisesti. Tarkasta työlaite silmämääräisesti vaurioiden varalta, ja kiinnitä erityistä huomiota pikakiinnityskorvakkeiden ympäristöön. Työlaitetta ei tule käyttää, jos siinä vääntymiä, halkeamia tai repeytymiä.

Hitsaustyöt on sallittu vain pätevälle ammattilaiselle. Hitsauksessa on käytettävä materiaalille sopivia menetelmiä ja lisäaineita. Lisätietoja korjauksista saat lähimmältä Avant-huollostasi.



Viiltojen ja leikkautumisen vaara - Terävät terät ja leikkautumisvaara työlaitteessa. Varo teräviä teriä ja puristumisvaaraa erityisesti tukosten poistamisen aikana. Pysäytä työlaite aina turvallista pysäytystapaa noudattaen. Huomioi, että kuormaajan puomia voidaan laskea ja työlaitetta voidaan kallistaa, vaikka kuormaajan moottori olisi sammutettu. Älä koskaan mene nostetun puomin tai minkään työlaitteen osan alle. Pysy etäällä liikkuvista nivelistä.



7.5 Kelajyrsimen terät

Terien kunto tulee tarkastaa vähintään muutaman käyttökerran välein. Hyvässä kunnossa olevat terät leikkautuvat maahan paremmin ja tällöin jyrsin vaatii toimiakseen vähemmän tehoa. Mikäli kelajyrsimen suorituskyky on heikentynyt alkuperäisestä, ovat terät todennäköisesti tylsyneet tai jokin teristä on vaurioitunut. Jyrsimen terät kuluvat normaalissa käytössä ja ne voivat vääntyä tai lohjeta kiveen osuessaan. Mikäli terät ovat vääntyneet, niissä on syviä halkeamia tai vastaavia vaurioita, tulee ne vaihtaa uusiin.

Teräkseli koostuu vasemman- ja oikeanpuoleisten terien pareista, ja teriä voidaan vaihtaa yksittäin tarpeen mukaan. Oheisessa kuvassa terät A428806 on esitetty varjostettuna, yhteensä 20 kpl akselilla.

Tasaisesti kuluneet terät voidaan teroittaa. Tasaisesti kuluneet terät voidaan teroittaa. Älä teroita terää veitsenteräväksi, sillä tällöin terä kuluu nopeasti, eikä liiallisesta terävyydestä juuri ole hyötyä. Huomaa, että teroitettaessa terän lämpötilan tulisi pysyä mahdollisimman alhaisena. Liika kuumentaminen heikentää teräksen lujuusominaisuuksia ja kulutuskestävyyttä. Käytä vain alkuperäistä vastaavia teriä.



Jos huomaat jyrsimen toiminnassa epätavallista tärinää, joka pysyy huolellisen puhdistamisen jälkeenkin, voi teräkseli olla epätasapainossa. Vaihda vaurioituneet terät tarpeen mukaan. Epätasapaino voi johtaa laakerivaurioon. Ota yhteys huoltoon, mikäli tärinä jatkuu.

HUOMAUTUS

Jos terissä on suuria lovia, lohkeamia tai ne ovat kuluneet liiaksi, tulee ne vaihtaa uusiin. Käytä aina teriä käsiteltäessä suojakäsineitä.

8. Takuuehdot

Avant Tecno Oy myöntää valmistamalleen työlaitteelle vuoden (12 kk) takuun ostopäivästä lukien.

Takuun puitteissa korvataan korjauskustannukset seuraavasti:

- Työkustannukset korvataan, mikäli tehdas ei itse suorita korjausta.
- Viallisten komponenttien tai tarvikkeiden tilalle tehdas toimittaa uudet.

Tapauskohtaisesti tehtaan kanssa sovittaessa tehdas voi korvata asiakkaalle hänen hankkimiensa komponenttien hinnan.

Takuu ei korvaa:

- Tavallisia huoltotöitä, eikä niissä tarvittavia huolto- ja kulutusosia.
- Vaurioita, jotka aiheutuvat epätavallisista käyttöolosuhteista tai käyttötavoista, huolimattomuudesta, rakennemuutoksesta ilman Avant Tecno Oy:n suostumusta, jäljitelmäosan käytöstä tai huollon puutteesta.
- Vian seurannaisvaikutuksia, kuten työn keskeytymistä tai mahdollista muuta lisävahinkoa.
- Korjauksesta aiheutuneita matka- ja/tai rahtikustannuksia.

EY-vaatimustenmukaisuusvakuutus
EG-försäkran om överensstämmelse
EC Declaration of Conformity



Valmistaja / Tillverkare / Manufacturer:
 Osoite / Adress / Address:

AVANT TECNO OY
 Ylötie 1
 33470 YLÖJÄRVI, FINLAND

Vakuutamme täten, että alla mainitut tuotteet täyttävät konedirektiivin turvallisuus- ja terveysvaatimukset (direktiivi 2006/42/EY muutoksineen). Seuraavia yhdenmukaistettuja standardeja on sovellettu /

Vi försäkrar härmed att nedan beskrivna produkter överensstämmer med hälso- och säkerhetskrav i EG-maskindirektiv (EG-direktiv 2006/42/EG som ändrat). Följande harmoniserade standarder har tillämpats /

We hereby declare that the products listed below are in conformity with the provisions of the Machinery Directive (directive 2006/42/EC as amended). The following harmonized standards have been applied:

SFS-EN ISO 12100, SFS-EN ISO 4413

Mallit / Modeller / Models:

Avant	
Hydraulitoiminen kelajrsin; Avant-kuormaajan työlaite	A425119
Hydraulisk Jordfräs; arbetsredskap för Avant lastare	A37430
Hydraulic Rotary hoe; attachment for Avant loaders	



19.9.2018 Ylöjärvi, Finland

Risto Käkelä,
 Toimitusjohtaja / Verkställande direktör /
 Managing Director

Alkuperäinen kieliversio



AVANT[®]